

SONARANGE

UPB 11.09 d

Ultraschall Schranke UPB Serie

- Grosser Erfassungsbereich bis 1500mm
- Kleine Abmessung in beliebiger ‚R-Form‘
- Mikroprozessor gesteuert
- Keine Blindzone
- Sehr hohe Schaltgeschwindigkeit (200Hz)
- Zum Abtasten schneller Objekte und von Objekten mit kleinem gegenseitigem Abstand
- Zum Abtasten nicht rechtwinkliger Oberflächen
- Einstellbare Sendeleistung
- Einstellbare Einschaltverzögerung
- Arbeitet bei Staub, Schmutz, Nebel, Licht
- Tasten transparente und glänzende Objekte ab
- Wasserdicht, IP 67, ATEX 22, ölbeständig, robust
- Kundenspezifische Versionen möglich!
- Swiss made



Neu!
ölbeständig dank Viton®
ATEX 22

Technische Daten

		UPB 1500
Erfassungsbereich	mm	0...1500
Sendefrequenz	kHz	~180
Zustandsanzeige Sender	-	LED grün
Schaltzustandsanzeige Empfänger	-	LED gelb
Schaltausgang, kurzschlussfest, Belastung max. 0.1A	-	wahlweise PNP, NPN, Schliesser, Öffner
Schaltfrequenz	Hz	200
Taktfrequenz	Hz	800
t _{on} Schaltausgang (einstellbar am Empfänger mit Potentiometer)	ms	3...~400
t _{off} Schaltausgang	ms	<3
Sendeleistung (einstellbar am Sender mit Potentiometer)	%	~0.5...100
Speisespannung (verpolungssicher)	VDC	18...30
Welligkeit der Speisespannung	%	10
mittlere Stromaufnahme Sender		
	@ max. Sendeleistung	35
	@ min. Sendeleistung	10
max. Stromaufnahme Sender		
	@ max. Sendeleistung	55
	@ min. Sendeleistung	15
mittlere Stromaufnahme Empfänger, geschaltet ohne Last	mA	17
Umgebungstemperatur im Betrieb	°C	-20...+50
Sensortemperatur im Betrieb	°C	-20...+70
Druckbereich	mbar _{abs}	~900...1100
Masse ohne Kabel (Sender, Empfänger)	g	je 45
Schutzklasse	-	IP67
ATEX Zone 22 für Kategorie 3D (nicht leitfähiger Staub)	-	EEx II 3D T80°C
Gehäusematerial	-	Polyamid und rostfreier Stahl
elektrischer Anschluss	-	M8 Stecker 3-polig

www.datadetector.de

SONARANGE

UPB 11.09 d

Eigenschaften

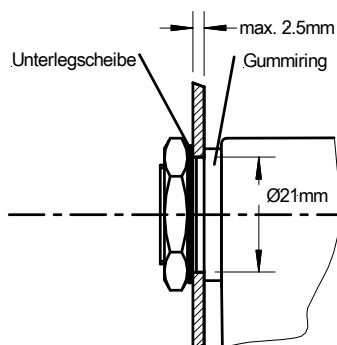
Ultraschallsensoren eignen sich besonders gut zum detektieren von Objekten mit unterschiedlichsten Oberflächen und unter schwierigen Umweltbedingungen (Staub, Schmutz, Nebel, Licht). Ein Nachteil ist die relativ langsame Messgeschwindigkeit, die daher kommt, dass Schallwellen zum Beispiel im Vergleich zu Lichtwellen langsam sind. Ebenso ist bei Ultraschallsensoren im Tastbetrieb (Sender und Empfänger im selben Gerät) der sogenannte Blindbereich manchmal nachteilig.

Mit der Ultraschall-Schranke UPB werden diese Nachteile eliminiert. Wie bei einer Lichtschranke kann die gesamte Strecke zwischen Empfänger und Sender voll ausgenutzt werden. Es besteht also kein Blindbereich. Zudem ist die Messgeschwindigkeit mit 200Hz sehr hoch. Die Mikroprozessor gesteuerte UPB Serie zeichnet sich durch hohe Schalleistung bei kleinstem Bauvolumen aus. Das wird unter anderem durch neue, optimierte **SONARANGE** Schallwandler, die mit hohen elektrischen Spannungen arbeiten, erreicht. Dank der neuen Schallwandler-Dichtung aus Vitor® sind die UPB Sensoren gegen viele Umwelteinflüsse sehr robust. Insbesondere sind sie im Gegensatz zu vielen anderen Ultraschallsensoren ölbeständig.

Die hohe Messgeschwindigkeit gepaart mit dem sehr grossen Messbereich von 1500mm sind die herausragenden Eigenschaften der UPB Ultraschallschranke.

Montage

Ultraschallsensoren sollen möglichst weich aufgehängt werden, um akustische Störungen vom Montageort freizuhalten. Die UPB Sensoren können sowohl mit zwei M4 Schrauben an den beiden Gehäuselöchern montiert werden als auch am M18 Gehäuse des Ultraschallwandlers. Zum Lieferumfang gehört eine M18-Mutter, eine Unterlegscheibe und ein Gummiring für die Befestigung am M18 Wandler. Der Gummiring passt für ein Montageloch von Ø21mm.



Kabel

Sender und Empfänger haben einen 3-poligen M8 Stecker für Schraub- oder Schnappmontage. Die Kabellänge sollte so

kurz wie möglich gehalten werden. Die Kabel dürfen nicht zusammen mit Starkstromkabeln verlegt werden. Kabel für den Anschluss am M8 Stecker müssen separat bestellt werden.

Stromversorgung

Idealerweise wird eine Stromversorgung verwendet, an der keine weiteren Verbraucher betrieben werden. Um Störungen zu verhindern, ist darauf zu achten, dass das Teil, an dem der Sensor montiert ist, elektrisch gut geerdet ist.

Einstellungen

Eine weitere besondere Eigenschaft der UPB Reihe sind die einstellbaren Sender und Empfänger.

Sender (grüne LED):

Am Sender kann mittels Potentiometer die Sendeleistung eingestellt werden. Bei grösseren und langsameren Objekten sowie bei grossem Schrankenabstand kann mit voller Sendeleistung (im Uhrzeigersinn drehen) gearbeitet werden. Eine reduzierte Sendeleistung (im Gegenuhrzeigersinn drehen) bietet sich an, wenn das zu erfassende Objekt so klein, so schalldurchlässig oder so schnell ist, dass bei voller Leistung der Schall das Objekt umgeht oder durchdringt. Insbesondere bei kleinen bzw. schnellen Objekten muss die richtige Sendeleistung experimentell ermittelt werden.

Objektgeschwindigkeit und Objektbreite stehen in folgendem Zusammenhang:

$$v \leq \frac{b}{x}$$

v Objektgeschwindigkeit [m/s]
b Objektbreite bzw. Breite des Zwischenraumes [mm] (das kleinere gilt)

Der Wert x ist dabei abhängig von der Distanz zwischen Sender und Empfänger sowie von der eingestellten Sendeleistung. Der minimale Wert von x ist 3. Mit steigendem Abstand und höherer Sendeleistung geht x gegen 30.

Beispiel:

Ein 50mm breites Objekt kann also bis zu einer Geschwindigkeit von ca. 1.7m/s sicher erkannt werden (x=30). Bei kleinem Schrankenabstand auch noch einiges schneller (x=3).

Empfänger (gelbe LED):

Am Empfänger kann mittels Potentiometer die Einschaltverzögerung eingestellt werden. Ohne Einschaltverzögerung (Gegenuhrzeigersinn) ist die Schranke sehr schnell. Dies soll der Normalzustand sein. Eine erhöhte Einschaltverzögerung (Uhrzeigersinn) kann aber dann sinnvoll sein, wenn kleine Objekte (oder Störungen) nicht zu einem Schalten des Sensors führen sollen.

www.datadetector.de

SONARANGE

UPB 11.09 d

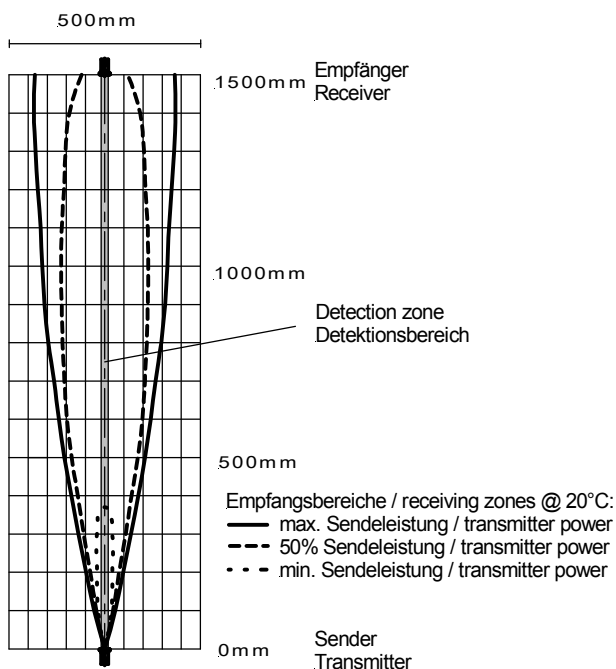
Standardversionen

Typ	Beschreibung
UPB 1500 P 24 CT	Sender, 3-Pol-Stecker
UPB 1500 PVPS 24 CR	Empfänger, PNP Schliesser, 3-Pol-Stecker
UPB 1500 PVNS 24 CR	Empfänger, NPN Schliesser, 3-Pol-Stecker
UPB 1500 PVPO 24 CR	Empfänger, PNP Öffner, 3-Pol-Stecker
UPB 1500 PVNO 24 CR	Empfänger, NPN Öffner, 3-Pol-Stecker

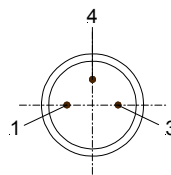
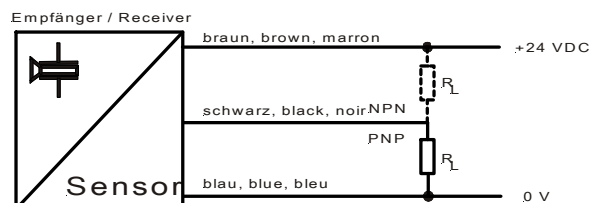
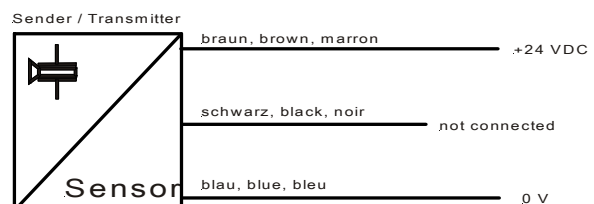
Sender und Empfänger müssen nicht gepaart sein. Für eine Ultraschallschranke werden ein Sender und ein Empfänger separat bestellt.

Erfassungsbereich

Eine Ultraschallschranke arbeitet nach dem Prinzip der Abschattung. Sobald der Empfänger vom Objekt genügend abgedeckt ist, schaltet er. Durch die Wahl der Sendeleistung kann die erforderliche Abschattung variiert und an das Objekt angepasst werden. Wenn mehrere Ultraschallschranken nebeneinander positioniert werden sollen, muss jeder Empfänger ausserhalb des Empfangsbereiches seines Nachbarn stehen.



Anschlussschemas



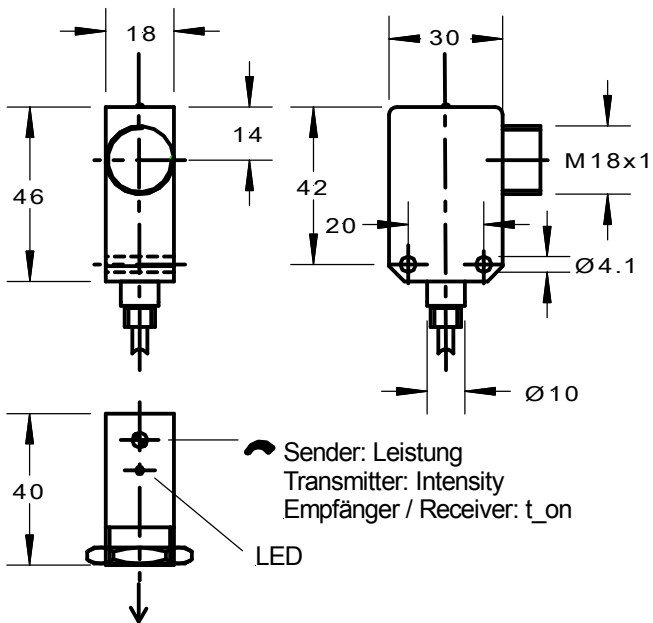
- 1 braun
- 3 blau
- 4 schwarz

3-Pol-Stecker (Ansicht am Sensor):

SONARANGE

UPB 11.09 d

Vermassung



Verwenden Sie zur Einstellung der Potentiometer einen geeigneten Miniatur-Schraubenzieher Grösse max. 2.5mm!

Lieferumfang

- 1 Sender bzw. 1 Empfänger
- je M18 Mutter, Unterlegscheibe, Gummiring für die Montage

Zubehör (siehe auch Datenblatt ,ACC')

Kabel 3-adrig mit M8 Schraubstecker aus PUR:

mit geradem Stecker:	l=2m	Typ KAB 2K3VGPUR
	l=5m	Typ KAB 5K3VGPUR
mit Winkelstecker:	l=2m	Typ KAB 2K3VWPUR
	l=5m	Typ KAB 5K3VWPUR

Anwendungshinweis (Bild rechts)

Mittels einer Lochblende vor dem Empfänger (durch den Anwender zu bauen) kann der Ultraschallstrahl fokussiert werden. Damit lassen sich noch kleinere Teile zuverlässiger detektieren. Und das bei schmutziger Umgebung, wo optische Sensoren nach kurzer Zeit versagen.

Anwendungen für Ultraschallschranken

- Erfassung von schnellen Objekten oder solchen mit geringem gegenseitigem Abstand
- Erfassung von transparenten Objekten
- Erfassung von nicht rechteckigen Oberflächen
- Erfassen von Folien, Papier etc.
- Erfassen von Doppelbögen

